

# Устройство управления и индикации DFA, DFM, DST

## Технические характеристики

По вопросам продаж и поддержки обращайтесь:

Алматы (727)345-47-04  
Ангарск (3955)60-70-56  
Архангельск (8182)63-90-72  
Астрахань (8512)99-46-04  
Барнаул (3852)73-04-60  
Белгород (4722)40-23-64  
Благовещенск (4162)22-76-07  
Брянск (4832)59-03-52  
Владивосток (423)249-28-31  
Владикавказ (8672)28-90-48  
Владимир (4922)49-43-18  
Волгоград (844)278-03-48  
Вологда (8172)26-41-59  
Воронеж (473)204-51-73  
Екатеринбург (343)384-55-89

Иваново (4932)77-34-06  
Ижевск (3412)26-03-58  
Иркутск (395)279-98-46  
Казань (843)206-01-48  
Калининград (4012)72-03-81  
Калуга (4842)92-23-67  
Кемерово (3842)65-04-62  
Киров (8332)68-02-04  
Коломна (4966)23-41-49  
Кострома (4942)77-07-48  
Краснодар (861)203-40-90  
Красноярск (391)204-63-61  
Курск (4712)77-13-04  
Курган (3522)50-90-47  
Липецк (4742)52-20-81

Магнитогорск (3519)55-03-13  
Москва (495)268-04-70  
Мурманск (8152)59-64-93  
Набережные Челны (8552)20-53-41  
Нижний Новгород (831)429-08-12  
Новокузнецк (3843)20-46-81  
Ноябрьск (3496)41-32-12  
Новосибирск (383)227-86-73  
Омск (3812)21-46-40  
Орел (4862)44-53-42  
Оренбург (3532)37-68-04  
Пенза (8412)22-31-16  
Петрозаводск (8142)55-98-37  
Псков (8112)59-10-37  
Пермь (342)205-81-47

Ростов-на-Дону (863)308-18-15  
Рязань (4912)46-61-64  
Самара (846)206-03-16  
Санкт-Петербург (812)309-46-40  
Саратов (845)249-38-78  
Севастополь (8692)22-31-93  
Саранск (8342)22-96-24  
Симферополь (3652)67-13-56  
Смоленск (4812)29-41-54  
Сочи (862)225-72-31  
Ставрополь (8652)20-65-13  
Сургут (3462)77-98-35  
Сыктывкар (8212)25-95-17  
Тамбов (4752)50-40-97  
Тверь (4822)63-31-35

Тольятти (8482)63-91-07  
Томск (3822)98-41-53  
Тула (4872)33-79-87  
Тюмень (3452)66-21-18  
Ульяновск (8422)24-23-59  
Улан-Удэ (3012)59-97-51  
Уфа (347)229-48-12  
Хабаровск (4212)92-98-04  
Чебоксары (8352)28-53-07  
Челябинск (351)202-03-61  
Череповец (8202)49-02-64  
Чита (3022)38-34-83  
Якутск (4112)23-90-97  
Ярославль (4852)69-52-93

Россия +7(495)268-04-70

Казахстан +7(727)345-47-04

Беларусь +375-257-127-884

Узбекистан +998(71)205-18-59

Киргизия +996(312)96-26-47

эл.почта: [kdb@nt-rt.ru](mailto:kdb@nt-rt.ru) || сайт: <https://kobold.nt-rt.ru/>



- Entrada de señal tipo NM, ZA, 0-5 VDC, 0-10 VDC, 0/4-20 mA, 0-4 mA
- Señal de Salida 0-10 VDC, 0/4-20 mA
- 0-1 mA salida para Indicación adicional
- Completamente ajustable
- Alimentación Energía 24 VDC, 24 VAC, 115 VAC, 230 VAC
- Protección IP 40





**Descripción**

El dispositivo de Indicación y monitoreo modelo DFA es un dispositivo universal de evaluación para la señal de transmisión. El diseño de los instrumentos permite la instalación rápida y segura.

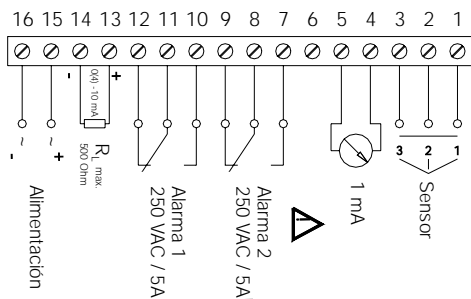
Los instrumentos comprenden los siguientes componentes:

- El indicador analógico 0-100%
- Dos contactos ajustables de limite
- 0-1 mA de salida para un indicador analógico adicional
- 0-20 mA, 4-20 mA o 0-10 VDC de señal de salida

Los siguientes transmisores pueden ser conectados a los instrumentos:

- Transmisor de nivel modelo NM (0-5 kOhm; 0-40 kOhm)
- Medidor de caudal con potenciómetro modelo VKM-4, VKG-5 (0-1 kOhm)
- Señales estandares 0-5 VDC, 0-10 VDC, 0-4 mA, 0-20 mA, 4-20 mA

**Diagrama de Cableado**



PIN	ZA, NM	0(4)-20 mA 0-10 V
1	1 (amarillo)	-
2	2 (rojo)	GND
3	3 (negro)	SIGN
6	-	-

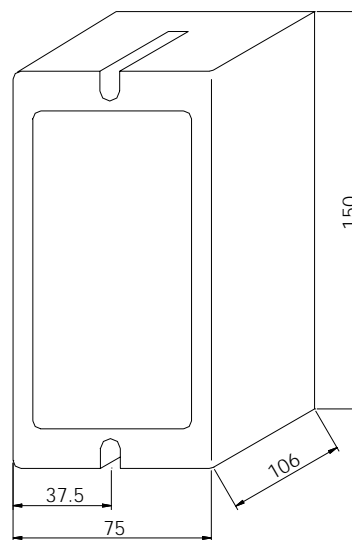
**Importante:**

Durante instalación asegúrese de que el cableado eléctrico entre el transmisor remoto y transductores electrónicos se lleve a cabo exactamente como muestra el diagrama de cableado. Si la conexión es incorrecta el transmisor puede ser destruido durante la operación inicial. La garantía es entonces nula e inválida.

**Detalles Técnicos**

- Volt. Alimentación: 24 VDC; 24 VAC; 115 VAC; 230 VAC ±10%, 50-60 Hz
- Pot. de Entrada: aproximadamente 3 VA
- Salida: 0 o 4-20 mA (carga 0-500 Ohm) 0-10 VDC (R ≥ 500 Ohm)
- Precisión: ±0.3% valor de fondo de escala
- Indicación Integral instrumentos: 0-100%, categoría 2.5
- Relé: dos relés de valor limite, contacto conmutador max. 250 VAC, 5 A, 1300 VA; finamente ajustable punto de contacto indicacion con LEDs dos teclas para cortocircuitar el Indicador cuando ajuste el contacto
- Cuerpo: conector plástico
- Dimensiones: 150 x 75 x 106 mm
- Protección: IP40
- Temp. Ambiente: -20°C a +60°C
- Peso: 600 g

**Dimensiones**



**Datos de pedido** (Ejemplo: DFA-24GZA 04)

Señal de Señal	Orden no.				Señal de Salida
	Alimentación 24 VDC	Alimentación 24 VAC	Alimentación 115 VAC	Alimentación 230 VAC	
Potenciómetro (0-1 kOhm)	DFA-24GZA...	DFA-24WZA...	DFA-11WZA...	DFA-23WZA...	...0A = 0-20 mA
Transductor de nivel NM-...	DFA-24GNM...	DFA-24WNM...	DFA-11WNM...	DFA-23WNM...	...4A = 4-20 mA
Señal Standard 0-20 mA	DFA-24G0A...	DFA-24W0A...	DFA-11W0A...	DFA-23W0A...	...V = 0-10 VDC
Señal Standard 4-20 mA	DFA-24G4A...	DFA-24W4A...	DFA-11W4A...	DFA-23W4A...	
Señal Standard 0-10 VDC	DFA-24GV...	DFA-24WV...	DFA-11WV...	DFA-23WV...	



**Descripción**

Los transmisores universales modelo DFM son dispositivos universales de evaluación de una señal de transmisión. El diseño de instrumentos permite la instalación rápida y segura.

Los instrumentos comprenden los siguientes componentes:

- 0-1 mA de salida para un indicador analógico adicional
- 0-20 mA, 4-20 mA or 0-10 VDC de señal de salida

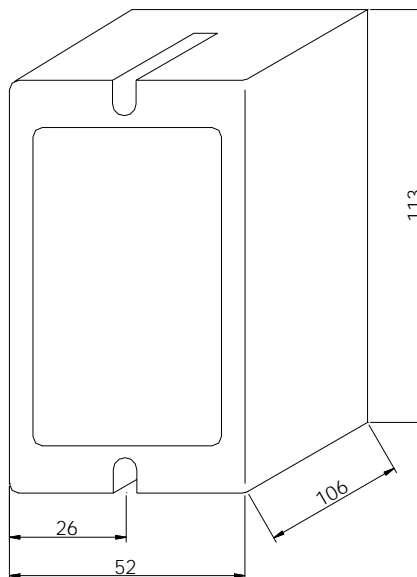
Los siguientes transmisores se pueden conectar con instrumentos:

- Sensores de temperatura Pt 100 (0 to +100°C, -20 to +150°C o 0 to +200°C)
- Transmisor de nivel modelo NM (0-5 kOhm; 0-40 kOhm)
- Medidor de caudal con potenciómetro modelo VKM-4, VKG-5 (0-1 kOhm)
- señales estándar 0-5 VDC, 0-10 VDC, 0-4 mA, 0-20 mA, 4-20 mA

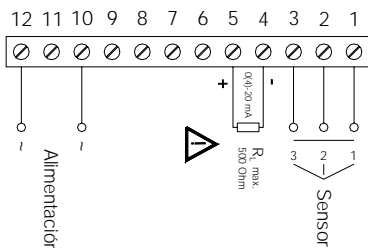
**Detalles Técnicos**

- Volt. de Alimentación: 24 VDC; 24 VAC; 115 VAC; 230 VAC ±10%, 50-60 Hz
- Potenc. de Entrada: aproximadamente 3 VA
- Salida: 0 o 4-20 mA (Carga 0-500 Ohm) 0-10 VDC (R ≥ 500 Ohm)
- Precisión: ±0.3% de fondo de escala
- Cuerpo: conector plástico
- Dimensiones: 132 x 52 x 106 mm
- Protección: IP 40
- Temperatura Ambiente: -20°C a +60°C
- Peso: 380 g

**Dimensiones**



**Diagrama de Cableado**



PIN	ZA, NM	0(4)-20 mA 0-10 V	Pt100
1	1 (amarillo)	-	1 or 4 mA
2	2 (rojo)	GND	SIGN
3	3 (negro)	SIGN	SIGN
6	-	-	REF

**Importante!**

Durante instalación asegúrese de que el cableado eléctrico entre el transmisor remoto y transductores electrónicos se llevará a cabo exactamente como muestra el diagrama de cableado. Si la conexión es incorrecta el transmisor puede ser destruido durante la operación inicial. La garantía es entonces nula e inválida.

**Datos de Pedido** (Ejemplo: DFM-24GZA 04)

Entrada de Señal	Order no.				Salida de señal
	Alimentación 24 VDC	Alimentación 24 VAC	Alimentación 115 VAC	Alimentación 230 VAC	
Potenciómetro (0-1 kOhm)	DFM-24GZA...	DFM-24WZA...	DFM-11WZA...	DFM-23WZA...	...0A= 0-20 mA
Transductor de nivel NM-...	DFM-24GNM...	DFM-24WNM...	DFM-11WNM...	DFM-23WNM...	...4A= 4-20 mA
Pt 100 (0 a +100°C)	DFM-24GP1...	DFM-24WP1...	DFM-11WP1...	DFM-23WP1...	...V= 0-10 VDC
Pt 100 (-20 a +150°C)	DFM-24GP2...	DFM-24WP2...	DFM-11WP2...	DFM-23WP2...	
Pt 100 (0 a +200°C)	DFM-24GP3...	DFM-24WP3...	DFM-11WP3...	DFM-23WP3...	
Señal Estandar 0-20 mA	DFM-24G0A...	DFM-24W0A...	DFM-11W0A...	DFM-23W0A...	
Señal Estandar 4-20 mA	DFM-24G4A...	DFM-24W4A...	DFM-11W4A...	DFM-23W4A...	
Señal Estandar 0-10 VDC	DFM-24GV...	DFM-24WV...	DFM-11WV...	DFM-23WV...	



### Descripción

Los transmisores modelo DST son dispositivos universales de evaluación para señal de transmisión. El diseño simple de los instrumentos permite la instalación rápida y segura

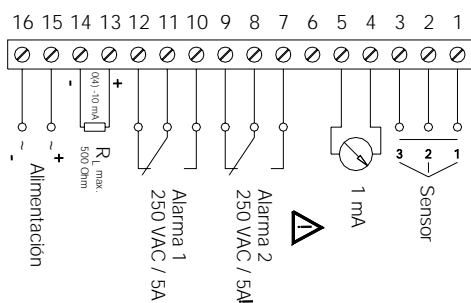
Los instrumentos comprenden los siguientes componentes:

- Dos contactos ajustables de límite
- 0-1 mA de salida para un indicador analógico adicional
- 0-20 mA, 4-20 mA o 0-10 VDC de señal de salida

Los siguientes transmisores se pueden conectar con instrumentos:

- Transmisor de nivel modelo NM (0..5 kOhm; 0..40 kOhm)
- Medidor de caudal con potenciómetro modelo VKM-4, VKG-5 (0-1 kOhm)
- señales estándar 0-5 VDC, 0-10 VDC, 0-4 mA, 0-20 mA, 4-20 mA

### Diagrama de Cableado



PIN	ZA, NM	0(4)-20 mA 0-10 V
1	1 (Amarillo)	-
2	2 (rojo)	GND
3	3 (Negro)	SIGN
6	-	-

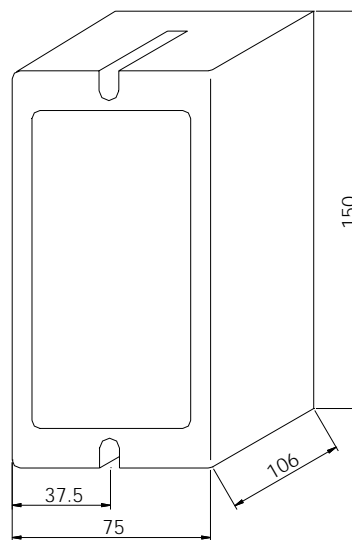
### Importante!

Durante instalación asegúrese de que el cableado eléctrico entre el transmisor remoto y transductores electrónicos se lleve a cabo exactamente como muestra el diagrama de cableado. Si la conexión es incorrecta el transmisor puede ser destruido durante la operación inicial. La garantía es entonces nula e inválida.

### Detalles Técnicos

Aliment. Energía:	24 VDC; 24 VAC; 115 VAC; 230 VAC ±10%, 50-60 Hz
Pot. de Entrada:	aproximadamente 3 VA
Salida:	0 o 4..20 mA (carga 0-500 Ohm) 0-10 VDC (R ≥ 500 Ohm)
Precisión:	±0.3% de fondo de escala
Salida:	0-1 mA
Relé:	Dos relés de valor límite, contactos de conmutador max. 250 VAC, 5A, 1300 VA finamente ajustable con potenciómetro, indicador de punto de contacto con LEDs
Cuerpo:	plástico conectable
Dimensiones:	150 x 75 x 106 mm
Protección:	IP 40
Temp. de ambiente:	-20°C a +60°C
Peso:	600 g

### Dimensiones



### Datos de pedido (Ejemplo: DST-24GZA 04)

Señal de entrada	Orden no.				Señal de salida
	Alimentación 24 VDC	Alimentación 24 VAC	Alimentación 115 VAC	Alimentación 230 VAC	
Potenciómetro (0-1 kOhm)	DST-24GZA...	DST-24WZA...	DST-11WZA...	DST-23WZA...	...0A= 0-20 mA
Transductor de nivel NM-...	DST-24GNM...	DST-24WNM...	DST-11WNM...	DST-23WNM...	...4A= 4-20 mA
Señal Standard 0-20 mA	DST-24G0A...	DST-24W0A...	DST-11W0A...	DST-23W0A...	...V= 0-10 VDC
Señal Standard 4-20 mA	DST-24G4A...	DST-24W4A...	DST-11W4A...	DST-23W4A...	
Señal Standard 0-10 VDC	DST-24GV...	DST-24WV...	DST-11WV...	DST-23WV...	

## По вопросам продаж и поддержки обращайтесь:

Алматы (727)345-47-04  
Ангарск (3955)60-70-56  
Архангельск (8182)63-90-72  
Астрахань (8512)99-46-04  
Барнаул (3852)73-04-60  
Белгород (4722)40-23-64  
Благовещенск (4162)22-76-07  
Брянск (4832)59-03-52  
Владивосток (423)249-28-31  
Владикавказ (8672)28-90-48  
Владимир (4922)49-43-18  
Волгоград (844)278-03-48  
Вологда (8172)26-41-59  
Воронеж (473)204-51-73  
Екатеринбург (343)384-55-89

Иваново (4932)77-34-06  
Ижевск (3412)26-03-58  
Иркутск (395)279-98-46  
Казань (843)206-01-48  
Калининград (4012)72-03-81  
Калуга (4842)92-23-67  
Кемерово (3842)65-04-62  
Киров (8332)68-02-04  
Коломна (4966)23-41-49  
Кострома (4942)77-07-48  
Краснодар (861)203-40-90  
Красноярск (391)204-63-61  
Курск (4712)77-13-04  
Курган (3522)50-90-47  
Липецк (4742)52-20-81

Магнитогорск (3519)55-03-13  
Москва (495)268-04-70  
Мурманск (8152)59-64-93  
Набережные Челны (8552)20-53-41  
Нижний Новгород (831)429-08-12  
Новокузнецк (3843)20-46-81  
Ноябрьск (3496)41-32-12  
Новосибирск (383)227-86-73  
Омск (3812)21-46-40  
Орел (4862)44-53-42  
Оренбург (3532)37-68-04  
Пенза (8412)22-31-16  
Петрозаводск (8142)55-98-37  
Псков (8112)59-10-37  
Пермь (342)205-81-47

Ростов-на-Дону (863)308-18-15  
Рязань (4912)46-61-64  
Самара (846)206-03-16  
Санкт-Петербург (812)309-46-40  
Саратов (845)249-38-78  
Севастополь (8692)22-31-93  
Саранск (8342)22-96-24  
Симферополь (3652)67-13-56  
Смоленск (4812)29-41-54  
Сочи (862)225-72-31  
Ставрополь (8652)20-65-13  
Сургут (3462)77-98-35  
Сыктывкар (8212)25-95-17  
Тамбов (4752)50-40-97  
Тверь (4822)63-31-35

Тольятти (8482)63-91-07  
Томск (3822)98-41-53  
Тула (4872)33-79-87  
Тюмень (3452)66-21-18  
Ульяновск (8422)24-23-59  
Улан-Удэ (3012)59-97-51  
Уфа (347)229-48-12  
Хабаровск (4212)92-98-04  
Чебоксары (8352)28-53-07  
Челябинск (351)202-03-61  
Череповец (8202)49-02-64  
Чита (3022)38-34-83  
Якутск (4112)23-90-97  
Ярославль (4852)69-52-93

Россия +7(495)268-04-70

Казахстан +7(727)345-47-04

Беларусь +375-257-127-884

Узбекистан +998(71)205-18-59

Киргизия +996(312)96-26-47

эл.почта: [kdb@nt-rt.ru](mailto:kdb@nt-rt.ru) || сайт: <https://kobold.nt-rt.ru/>