

# Усилители цифровых сигналов KFD-2, KFD-6

## Технические характеристики

По вопросам продаж и поддержки обращайтесь:

Алматы (727)345-47-04  
Ангарск (3955)60-70-56  
Архангельск (8182)63-90-72  
Астрахань (8512)99-46-04  
Барнаул (3852)73-04-60  
Белгород (4722)40-23-64  
Благовещенск (4162)22-76-07  
Брянск (4832)59-03-52  
Владивосток (423)249-28-31  
Владикавказ (8672)28-90-48  
Владимир (4922)49-43-18  
Волгоград (844)278-03-48  
Вологда (8172)26-41-59  
Воронеж (473)204-51-73  
Екатеринбург (343)384-55-89

Иваново (4932)77-34-06  
Ижевск (3412)26-03-58  
Иркутск (395)279-98-46  
Казань (843)206-01-48  
Калининград (4012)72-03-81  
Калуга (4842)92-23-67  
Кемерово (3842)65-04-62  
Киров (8332)68-02-04  
Коломна (4966)23-41-49  
Кострома (4942)77-07-48  
Краснодар (861)203-40-90  
Красноярск (391)204-63-61  
Курск (4712)77-13-04  
Курган (3522)50-90-47  
Липецк (4742)52-20-81

Магнитогорск (3519)55-03-13  
Москва (495)268-04-70  
Мурманск (8152)59-64-93  
Набережные Челны (8552)20-53-41  
Нижний Новгород (831)429-08-12  
Новокузнецк (3843)20-46-81  
Ноябрьск (3496)41-32-12  
Новосибирск (383)227-86-73  
Омск (3812)21-46-40  
Орел (4862)44-53-42  
Оренбург (3532)37-68-04  
Пенза (8412)22-31-16  
Петрозаводск (8142)55-98-37  
Псков (8112)59-10-37  
Пермь (342)205-81-47

Ростов-на-Дону (863)308-18-15  
Рязань (4912)46-61-64  
Самара (846)206-03-16  
Санкт-Петербург (812)309-46-40  
Саратов (845)249-38-78  
Севастополь (8692)22-31-93  
Саранск (8342)22-96-24  
Симферополь (3652)67-13-56  
Смоленск (4812)29-41-54  
Сочи (862)225-72-31  
Ставрополь (8652)20-65-13  
Сургут (3462)77-98-35  
Сыктывкар (8212)25-95-17  
Тамбов (4752)50-40-97  
Тверь (4822)63-31-35

Тольятти (8482)63-91-07  
Томск (3822)98-41-53  
Тула (4872)33-79-87  
Тюмень (3452)66-21-18  
Ульяновск (8422)24-23-59  
Улан-Удэ (3012)59-97-51  
Уфа (347)229-48-12  
Хабаровск (4212)92-98-04  
Чебоксары (8352)28-53-07  
Челябинск (351)202-03-61  
Череповец (8202)49-02-64  
Чита (3022)38-34-83  
Якутск (4112)23-90-97  
Ярославль (4852)69-52-93

Россия +7(495)268-04-70

Казахстан +7(727)345-47-04

Беларусь +375-257-127-884

Узбекистан +998(71)205-18-59

Киргизия +996(312)96-26-47

эл.почта: [kdb@nt-rt.ru](mailto:kdb@nt-rt.ru) || сайт: <https://kobold.nt-rt.ru/>

## KFD-2, KFA-6



- Single channel
- Control circuit EEx ia IIC
- Reversible mode of operation
- Narrow design
- Standard rail mounting
- Protection: IP 20



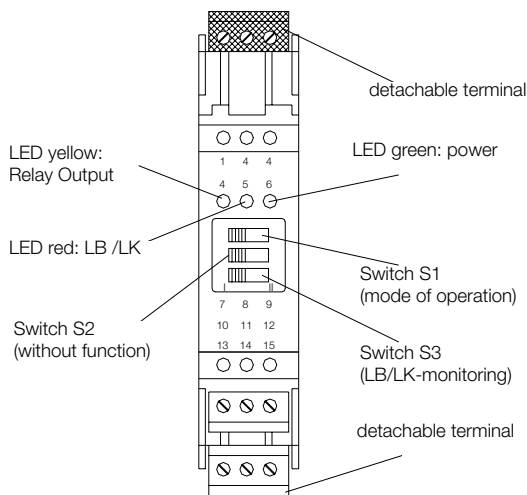
### Description

The isolation switching amplifier transmits digital signals from hazardous areas. Sensors according to NAMUR or mechanical contacts may be used as signal transmitters. The control circuit is monitored for line interruption (LB) and line short-circuit (LK).

The input is safely isolated from the output and mains according to DIN EN 50020. Output and mains are isolated from each other according to IEC661140.

The device is fitted with detachable terminals that greatly simplify the installation.

### Front view



### Order Details

Description	Order number	
	Supply 24 V <sub>DC</sub>	Supply 230 V <sub>AC</sub>
Isolation switching amplifier, 1-channel	KFD2-SR2-Ex1.W	KFA6-SR2-Ex1.W
Isolation switching amplifier, 2-channel	KFD2-SR2-Ex2.W	-

### Technical Details

#### Auxiliary power

Nominal voltage:	230 V <sub>AC</sub> (45 ... 65 Hz) or 24 V <sub>DC</sub>
Max. voltage satisfying safety requirements:	253 V <sub>AC</sub>
Power intake:	≤ 1 W (KFA6)
Rated current:	20 ... 23 mA
Ripple factor:	≤ 10 % (KFD2)

#### Input

*Intrinsically safe according to NAMUR and EN 60947-5-6*

Floating voltage:	approx. 8 V <sub>DC</sub>
Short-circuit current:	approx. 8 mA
Switch point:	1.2 - 2.1 mA
Switching hysteresis:	approx. 0.2 mA
Input pulse length:	≥ 20 ms
Input interpulse period:	≥ 20 ms
Power monitoring:	rupture I ≤ 0,1 mA, short-circuit I > 6 mA

Ex-Protection: II (1) GD [EEx ia] IIC

#### Max. values according to certificate of conformity

Voltage U <sub>0</sub> :	10.6 V for KFA6 10.5 V for KFD2
Current I <sub>0</sub> :	19.1 mA for KFA6 13 mA for KFD2
Power P <sub>0</sub> :	51 mW for KFA6 34 mW for KFD2
Ex Protection:	EEx ia and EEx ib

#### Allowed connected values

	KFD2-SR2-Ex1.W			KFA6-SR2-Ex1.W		
	IIA	IIB	IIC	IIA	IIB	IIC
Explosion category	IIA	IIB	IIC	IIA	IIB	IIC
Exterior capacitance	75 µF	16.8 µF	2.41 µF	72 µF	16.2 µF	2.32 µF
Exterior inductivity	1 H	840 mH	210 mH	780 mH	390 mH	97 mH

#### Output

*Changeover contact, not intrinsically safe*

Contact loading:	253 V <sub>AC</sub> / 2 A / cos φ > 0.7 40 V <sub>DC</sub> / 2 A resistive load
Mechanical service life:	10 <sup>7</sup> switching cycles
Delay:	approx. 20 ms
Operating frequency:	< 10 Hz
Case material:	Makrolon®
Dimensions:	118 x 20 x 115 mm (HxWxD)
Protection:	IP 20
Ambient temperature:	-20 ... +60 °C
Weight:	approx. 150 g

## По вопросам продаж и поддержки обращайтесь:

Алматы (727)345-47-04  
Ангарск (3955)60-70-56  
Архангельск (8182)63-90-72  
Астрахань (8512)99-46-04  
Барнаул (3852)73-04-60  
Белгород (4722)40-23-64  
Благовещенск (4162)22-76-07  
Брянск (4832)59-03-52  
Владивосток (423)249-28-31  
Владикавказ (8672)28-90-48  
Владимир (4922)49-43-18  
Волгоград (844)278-03-48  
Вологда (8172)26-41-59  
Воронеж (473)204-51-73  
Екатеринбург (343)384-55-89

Иваново (4932)77-34-06  
Ижевск (3412)26-03-58  
Иркутск (395)279-98-46  
Казань (843)206-01-48  
Калининград (4012)72-03-81  
Калуга (4842)92-23-67  
Кемерово (3842)65-04-62  
Киров (8332)68-02-04  
Коломна (4966)23-41-49  
Кострома (4942)77-07-48  
Краснодар (861)203-40-90  
Красноярск (391)204-63-61  
Курск (4712)77-13-04  
Курган (3522)50-90-47  
Липецк (4742)52-20-81

Магнитогорск (3519)55-03-13  
Москва (495)268-04-70  
Мурманск (8152)59-64-93  
Набережные Челны (8552)20-53-41  
Нижний Новгород (831)429-08-12  
Новокузнецк (3843)20-46-81  
Ноябрьск (3496)41-32-12  
Новосибирск (383)227-86-73  
Омск (3812)21-46-40  
Орел (4862)44-53-42  
Оренбург (3532)37-68-04  
Пенза (8412)22-31-16  
Петрозаводск (8142)55-98-37  
Псков (8112)59-10-37  
Пермь (342)205-81-47

Ростов-на-Дону (863)308-18-15  
Рязань (4912)46-61-64  
Самара (846)206-03-16  
Санкт-Петербург (812)309-46-40  
Саратов (845)249-38-78  
Севастополь (8692)22-31-93  
Саранск (8342)22-96-24  
Симферополь (3652)67-13-56  
Смоленск (4812)29-41-54  
Сочи (862)225-72-31  
Ставрополь (8652)20-65-13  
Сургут (3462)77-98-35  
Сыктывкар (8212)25-95-17  
Тамбов (4752)50-40-97  
Тверь (4822)63-31-35

Тольятти (8482)63-91-07  
Томск (3822)98-41-53  
Тула (4872)33-79-87  
Тюмень (3452)66-21-18  
Ульяновск (8422)24-23-59  
Улан-Удэ (3012)59-97-51  
Уфа (347)229-48-12  
Хабаровск (4212)92-98-04  
Чебоксары (8352)28-53-07  
Челябинск (351)202-03-61  
Череповец (8202)49-02-64  
Чита (3022)38-34-83  
Якутск (4112)23-90-97  
Ярославль (4852)69-52-93

Россия +7(495)268-04-70

Казахстан +7(727)345-47-04

Беларусь +375-257-127-884

Узбекистан +998(71)205-18-59

Киргизия +996(312)96-26-47

эл.почта: [kdb@nt-rt.ru](mailto:kdb@nt-rt.ru) || сайт: <https://kobold.nt-rt.ru/>