

# Вентили запорные серий KLA, KLP

## Технические характеристики

По вопросам продаж и поддержки обращайтесь:

Алматы (727)345-47-04  
Ангарск (3955)60-70-56  
Архангельск (8182)63-90-72  
Астрахань (8512)99-46-04  
Барнаул (3852)73-04-60  
Белгород (4722)40-23-64  
Благовещенск (4162)22-76-07  
Брянск (4832)59-03-52  
Владивосток (423)249-28-31  
Владикавказ (8672)28-90-48  
Владимир (4922)49-43-18  
Волгоград (844)278-03-48  
Вологда (8172)26-41-59  
Воронеж (473)204-51-73  
Екатеринбург (343)384-55-89

Иваново (4932)77-34-06  
Ижевск (3412)26-03-58  
Иркутск (395)279-98-46  
Казань (843)206-01-48  
Калининград (4012)72-03-81  
Калуга (4842)92-23-67  
Кемерово (3842)65-04-62  
Киров (8332)68-02-04  
Коломна (4966)23-41-49  
Кострома (4942)77-07-48  
Краснодар (861)203-40-90  
Красноярск (391)204-63-61  
Курск (4712)77-13-04  
Курган (3522)50-90-47  
Липецк (4742)52-20-81

Магнитогорск (3519)55-03-13  
Москва (495)268-04-70  
Мурманск (8152)59-64-93  
Набережные Челны (8552)20-53-41  
Нижний Новгород (831)429-08-12  
Новокузнецк (3843)20-46-81  
Ноябрьск (3496)41-32-12  
Новосибирск (383)227-86-73  
Омск (3812)21-46-40  
Орел (4862)44-53-42  
Оренбург (3532)37-68-04  
Пенза (8412)22-31-16  
Петрозаводск (8142)55-98-37  
Псков (8112)59-10-37  
Пермь (342)205-81-47

Ростов-на-Дону (863)308-18-15  
Рязань (4912)46-61-64  
Самара (846)206-03-16  
Санкт-Петербург (812)309-46-40  
Саратов (845)249-38-78  
Севастополь (8692)22-31-93  
Саранск (8342)22-96-24  
Симферополь (3652)67-13-56  
Смоленск (4812)29-41-54  
Сочи (862)225-72-31  
Ставрополь (8652)20-65-13  
Сургут (3462)77-98-35  
Сыктывкар (8212)25-95-17  
Тамбов (4752)50-40-97  
Тверь (4822)63-31-35

Тольятти (8482)63-91-07  
Томск (3822)98-41-53  
Тула (4872)33-79-87  
Тюмень (3452)66-21-18  
Ульяновск (8422)24-23-59  
Улан-Удэ (3012)59-97-51  
Уфа (347)229-48-12  
Хабаровск (4212)92-98-04  
Чебоксары (8352)28-53-07  
Челябинск (351)202-03-61  
Череповец (8202)49-02-64  
Чита (3022)38-34-83  
Якутск (4112)23-90-97  
Ярославль (4852)69-52-93

Россия +7(495)268-04-70

Казахстан +7(727)345-47-04

Беларусь +375-257-127-884

Узбекистан +998(71)205-18-59

Киргизия +996(312)96-26-47

эл.почта: [kdb@nt-rt.ru](mailto:kdb@nt-rt.ru) || сайт: <https://kobold.nt-rt.ru/>

KLA



- $p_{\max}$ : PN16;  $t_{\max}$ : +180 °C
- Connection:  
Wafer flange housing
- Housing:  
GGG-40, aluminium
- Butterfly disc:  
Stainless steel, St C22
- Seals:  
NBR, EPDM, FKM
- DN 40 ... DN 300





**Butterfly Isolating Valve · Manually Operated, Metal Housing Model KLA-TA**

**Design**

One-piece construction. For mounting between two flanges.

**Materials**

Housing: Aluminium alloy, GGG-40  
 Disc: 1.4408, St C22 (KLA-TAH only)  
 Shaft seal: NBR  
 Shaft: Stainless steel 1.4016  
 Bushing: Bronze  
 Sleeve: EPDM, FKM  
 Handle: Aluminium alloy

**Technical Details**

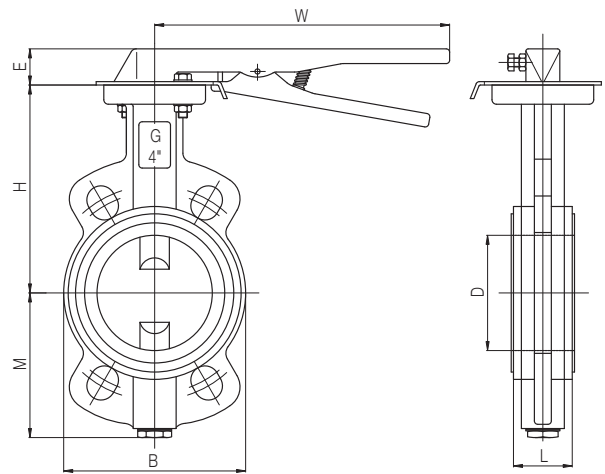
Connections: Flanges DN 40 ... DN 300  
 Temperature range: EPDM: -35°C ... +120°C  
 FKM: -20°C ... +180°C

**Operating pressure**

- between 2 flanges: max. 16 bar (GGG housing)  
 max. 10 bar (Aluminium housing)
- end valve: max. 6 bar

Operation: Rotation of the handle through 90°, with 10 snap-in positions

**KLA-TA**



**Dimensions**

Flange [DN]	H [mm]	M [mm]	B [mm]	D [mm]	L [mm]	E [mm]	W [mm]	Weight [kg]
40	130	75	84	49	33	40	265	2.2
50	138	81	102	43	43	40	265	3.0
65	148	89	116	46	46	40	265	3.5
80	158	110	133	46	46	40	265	4.0
100	173	128	160	52	52	40	265	6.0
125	186	140	190	56	56	40	265	7.2
150	202	155	214	56	56	40	265	9.5
200	240	190	265	60	60	47	350	18.0
250	270	220	320	68	68	47	350	25.0
300	300	247	373	78	78	47	350	35.0

**Dimensions (Example: KLA-TA 7 E F40)**

Order no.	Housing	Seal	Connection size
<b>KLA-TA</b>	7 = Aluminium H = GGG-40	E = EPDM F = FKM	<b>F40</b> = DN 40
			<b>F50</b> = DN 50
			<b>F65</b> = DN 65
			<b>F80</b> = DN 80
			<b>F1H</b> = DN 100
			<b>F1Z</b> = DN 125
			<b>F1F</b> = DN 150
			<b>F2H</b> = DN 200
			<b>F2F</b> = DN 250
			<b>F3H</b> = DN 300

## KLP-TA



- $p_{\max}$ : PN 16;  $t_{\max}$ : +160 °C
- Connections:  
flanges DN 40 ... DN 300
- Pilot pressure: 6 ... 8 bar
- Double acting or  
spring return
- Housing:  
GGG-40, aluminium
- Butterfly disc:  
stainless steel, steel
- Seals:  
EPDM, FKM





## Butterfly Isolating Valve with Pneumatic Actuator, Metal Housing Model KLP-TA

### Design

One-piece construction, for mounting between two flanges.  
 Operation: pneumatic, single or double acting  
 Pilot pressure: 6 ... 8 bar  
 Pilot media: filtered air  
 Mounting position: any  
 Options: 3/2-way or 5/2-way solenoid valve;  
 electric /mechanic switches

### Materials

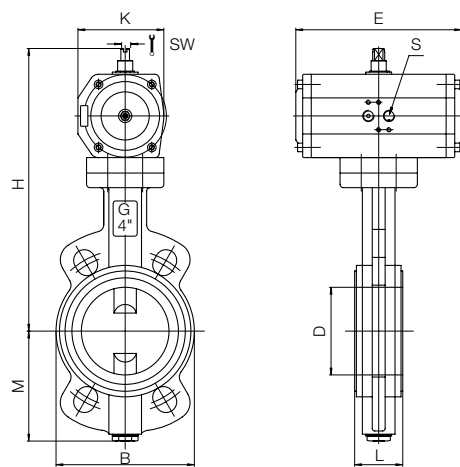
Housing: GGG-40, aluminium alloy  
 Disc: 1.4408, St C22 (KLP-TAH only)  
 Shaft seal: NBR  
 Shaft: stainless steel 1.4016  
 Bushing: bronze  
 Sleeve: EPDM, FKM



### Technical Data for valve

Connections: flanges DN 40 ... DN 300  
 overall length acc. to DIN 3202KI  
 Temperature range: EPDM: -35 °C ... +120 °C  
 FKM: -20 °C ... +160 °C  
 Nominal pressure  
 between 2 flanges: max. 16 bar (GGG housing)  
 max. 10 bar (aluminium housing)  
 end valve: max. 6 bar

### KLP-TA



### Dimensions

1 = double acting actuator; 2 = single acting actuator; \* = weight w/o springs

Flange [DN]	D [mm]	B [mm]	L [mm]	H <sup>1</sup> [mm]	H <sup>2</sup> [mm]	M [mm]	E <sup>1</sup> [mm]	E <sup>2</sup> [mm]	K <sup>1</sup> [mm]	K <sup>2</sup> [mm]	S <sup>1</sup> [mm]	S <sup>2</sup> [mm]	SW <sup>1</sup> [mm]	SW <sup>2</sup> [mm]	Weight <sup>1*</sup> [kg]	Weight <sup>2*</sup> [kg]
40	49	84	33	249	263	75	163	197	78	86	1/8	1/8	10	10	3.6	4.4
50	55	102	43	257	271	81	163	197	78	86	1/8	1/8	10	10	4.4	5.2
65	68	116	46	267	293	89	163	193	78	100	1/8	1/4	10	10	4.9	6.6
80	81	133	46	291	318	110	197	231	86	115	1/8	1/4	10	10	6.2	8.3
100	101	160	52	318	361	128	193	266	100	143	1/4	1/4	10	10	9.1	13.0
125	126	190	56	346	374	140	231	266	115	143	1/4	1/4	10	19	11.5	14.3
150	150	214	56	362	410	155	231	300	115	137	1/4	1/4	10	20	13.8	18.3
200	200	265	60	438	448	190	266	300	143	137	1/4	1/4	19	20	23.1	24.9
250	250	320	68	478	516	220	300	380	137	172	1/4	1/4	19	28	30.9	38.1
300	298	373	78	518	603	247	300	478	137	224	1/4	1/4	20	32	38.9	61.2

### Order Details (example: KLP-TA 7 E F40 C A 0)

Order no.	Housing	Seal	Connection size	Operation	Solenoid valve	Limit switch
KLP-TA	7 = aluminium H = GGG-40	E = EPDM F = FKM	F40* = DN 40 F50 = DN 50 F65 = DN 65 F80 = DN 80 F1H = DN 100 F1Z = DN 125 F1F = DN 150 F2H = DN 200 F2F = DN 250 F3H = DN 300	C = single acting, default CLOSED O = single acting, default OPEN	A = without B = 3/2-way (24 V <sub>DC</sub> ) C = 3/2-way (230 V <sub>AC</sub> )	0 = without 2 = 2 limit switches
				D = double acting	F = 5/2-way (24 V <sub>DC</sub> ) G = 5/2-way (230 V <sub>AC</sub> )	

\*not for aluminium housing

## По вопросам продаж и поддержки обращайтесь:

Алматы (727)345-47-04  
Ангарск (3955)60-70-56  
Архангельск (8182)63-90-72  
Астрахань (8512)99-46-04  
Барнаул (3852)73-04-60  
Белгород (4722)40-23-64  
Благовещенск (4162)22-76-07  
Брянск (4832)59-03-52  
Владивосток (423)249-28-31  
Владикавказ (8672)28-90-48  
Владимир (4922)49-43-18  
Волгоград (844)278-03-48  
Вологда (8172)26-41-59  
Воронеж (473)204-51-73  
Екатеринбург (343)384-55-89

Иваново (4932)77-34-06  
Ижевск (3412)26-03-58  
Иркутск (395)279-98-46  
Казань (843)206-01-48  
Калининград (4012)72-03-81  
Калуга (4842)92-23-67  
Кемерово (3842)65-04-62  
Киров (8332)68-02-04  
Коломна (4966)23-41-49  
Кострома (4942)77-07-48  
Краснодар (861)203-40-90  
Красноярск (391)204-63-61  
Курск (4712)77-13-04  
Курган (3522)50-90-47  
Липецк (4742)52-20-81

Магнитогорск (3519)55-03-13  
Москва (495)268-04-70  
Мурманск (8152)59-64-93  
Набережные Челны (8552)20-53-41  
Нижний Новгород (831)429-08-12  
Новокузнецк (3843)20-46-81  
Ноябрьск (3496)41-32-12  
Новосибирск (383)227-86-73  
Омск (3812)21-46-40  
Орел (4862)44-53-42  
Оренбург (3532)37-68-04  
Пенза (8412)22-31-16  
Петрозаводск (8142)55-98-37  
Псков (8112)59-10-37  
Пермь (342)205-81-47

Ростов-на-Дону (863)308-18-15  
Рязань (4912)46-61-64  
Самара (846)206-03-16  
Санкт-Петербург (812)309-46-40  
Саратов (845)249-38-78  
Севастополь (8692)22-31-93  
Саранск (8342)22-96-24  
Симферополь (3652)67-13-56  
Смоленск (4812)29-41-54  
Сочи (862)225-72-31  
Ставрополь (8652)20-65-13  
Сургут (3462)77-98-35  
Сыктывкар (8212)25-95-17  
Тамбов (4752)50-40-97  
Тверь (4822)63-31-35

Тольятти (8482)63-91-07  
Томск (3822)98-41-53  
Тула (4872)33-79-87  
Тюмень (3452)66-21-18  
Ульяновск (8422)24-23-59  
Улан-Удэ (3012)59-97-51  
Уфа (347)229-48-12  
Хабаровск (4212)92-98-04  
Чебоксары (8352)28-53-07  
Челябинск (351)202-03-61  
Череповец (8202)49-02-64  
Чита (3022)38-34-83  
Якутск (4112)23-90-97  
Ярославль (4852)69-52-93

Россия +7(495)268-04-70

Казахстан +7(727)345-47-04

Беларусь +375-257-127-884

Узбекистан +998(71)205-18-59

Киргизия +996(312)96-26-47

эл.почта: [kdb@nt-rt.ru](mailto:kdb@nt-rt.ru) || сайт: <https://kobold.nt-rt.ru/>