

Краны шаровые с фланцевыми соединениями серий KUG-VKF, KUG-VOF

Технические характеристики

По вопросам продаж и поддержки обращайтесь:

Алматы (727)345-47-04
Ангарск (3955)60-70-56
Архангельск (8182)63-90-72
Астрахань (8512)99-46-04
Барнаул (3852)73-04-60
Белгород (4722)40-23-64
Благовещенск (4162)22-76-07
Брянск (4832)59-03-52
Владивосток (423)249-28-31
Владикавказ (8672)28-90-48
Владимир (4922)49-43-18
Волгоград (844)278-03-48
Вологда (8172)26-41-59
Воронеж (473)204-51-73
Екатеринбург (343)384-55-89

Иваново (4932)77-34-06
Ижевск (3412)26-03-58
Иркутск (395)279-98-46
Казань (843)206-01-48
Калининград (4012)72-03-81
Калуга (4842)92-23-67
Кемерово (3842)65-04-62
Киров (8332)68-02-04
Коломна (4966)23-41-49
Кострома (4942)77-07-48
Краснодар (861)203-40-90
Красноярск (391)204-63-61
Курск (4712)77-13-04
Курган (3522)50-90-47
Липецк (4742)52-20-81

Магнитогорск (3519)55-03-13
Москва (495)268-04-70
Мурманск (8152)59-64-93
Набережные Челны (8552)20-53-41
Нижний Новгород (831)429-08-12
Новокузнецк (3843)20-46-81
Ноябрьск (3496)41-32-12
Новосибирск (383)227-86-73
Омск (3812)21-46-40
Орел (4862)44-53-42
Оренбург (3532)37-68-04
Пенза (8412)22-31-16
Петрозаводск (8142)55-98-37
Псков (8112)59-10-37
Пермь (342)205-81-47

Ростов-на-Дону (863)308-18-15
Рязань (4912)46-61-64
Самара (846)206-03-16
Санкт-Петербург (812)309-46-40
Саратов (845)249-38-78
Севастополь (8692)22-31-93
Саранск (8342)22-96-24
Симферополь (3652)67-13-56
Смоленск (4812)29-41-54
Сочи (862)225-72-31
Ставрополь (8652)20-65-13
Сургут (3462)77-98-35
Сыктывкар (8212)25-95-17
Тамбов (4752)50-40-97
Тверь (4822)63-31-35

Тольятти (8482)63-91-07
Томск (3822)98-41-53
Тула (4872)33-79-87
Тюмень (3452)66-21-18
Ульяновск (8422)24-23-59
Улан-Удэ (3012)59-97-51
Уфа (347)229-48-12
Хабаровск (4212)92-98-04
Чебоксары (8352)28-53-07
Челябинск (351)202-03-61
Череповец (8202)49-02-64
Чита (3022)38-34-83
Якутск (4112)23-90-97
Ярославль (4852)69-52-93

Россия +7(495)268-04-70

Казахстан +7(727)345-47-04

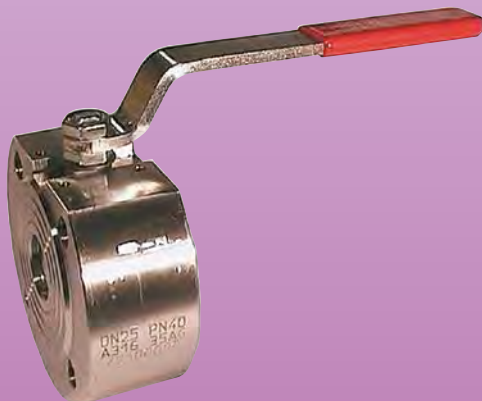
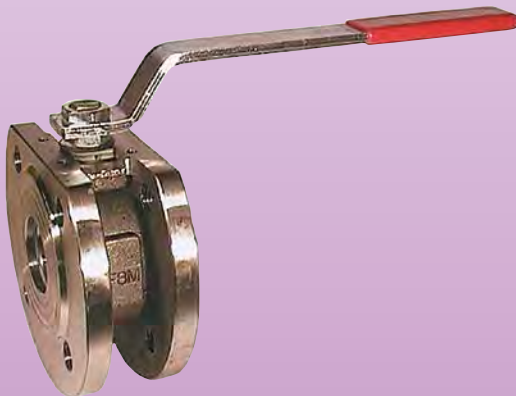
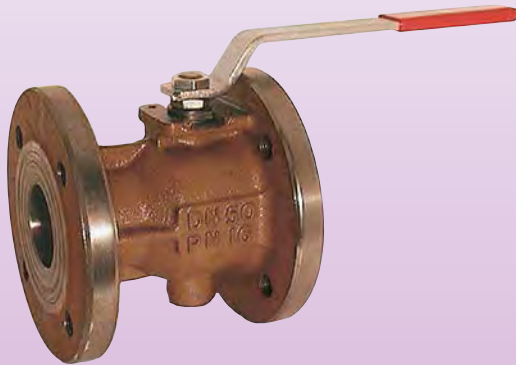
Беларусь +375-257-127-884

Узбекистан +998(71)205-18-59

Киргизия +996(312)96-26-47

эл.почта: kdb@nt-rt.ru || сайт: <https://kobold.nt-rt.ru/>

KUG-VK, VO



- p_{\max} : PN 40; t_{\max} : +180 °C
- Connections:
flanges DN 15... DN 150
- For steam, gaseous,
liquid and viscous media
- Overall length DIN 3202 F4/5
- Stainless steel, GG-25





2-way Grey Cast-iron Flange Ball Valve, Manually Operated, Full-bore Model KUG-VO

Design

Multiple-piece construction with full-bore (DN25...DN125 = one-piece version; DN150...DN200 = two-piece version), with mounting pad for actuator as per ISO 5211.

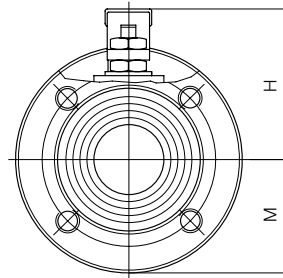
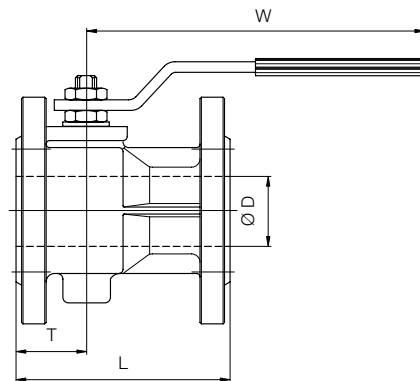
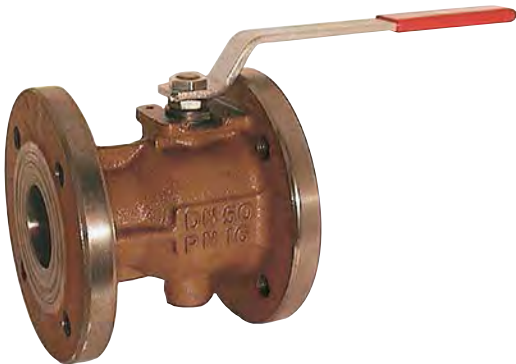
Materials

Body: cast iron GG-25
 Ball: brass, hard-chrome plated
 Ball gasket: PTFE
 Spindle gasket: PTFE/NBR
 Handle: steel, zinc coated, plastic sheathed, red

Technical Details

Connections: Flansche nach DIN 2533
 DN 25 ... DN 200
 Overall length: nach DIN 3202-F4/5
 Temperature range: -20°C ... +120°C
 Nominal pressure: PN 16 dimensioned, with threaded holes, to 80°C
 Operation: 90° rotation of the handle (Handle is reversible through 180°)

KUG-VO



Dimensions and Order Details (example: KUG-VOF 25)

Flange [DN]	Order no.	D [mm]	L [mm]	H [mm]	M [mm]	W [mm]	T [mm]	k_v value [m³/h]
25	KUG-VOF 25	25	125	78.0	57.5	174.5	42	43
32	KUG-VOF 32	32	130	85.0	70.0	174.5	47	89
40	KUG-VOF 40	40	140	101.5	75.0	250.5	49	230
50	KUG-VOF 50	50	150	107.5	82.5	250.5	52	265
65	KUG-VOF 65	65	170	125.5	92.5	321.5	65	540
80	KUG-VOF 80	80	180	137.0	100.0	321.5	66	873
100	KUG-VOF 1H	100	190	157.0	110.0	381.5	89	1390
125	KUG-VOF 1Z	125	200	179.5	125.0	381.5	100	1707
150	KUG-VOF 1F	150	210	237.0	142.5	700.0	105	2024
200	KUG-VOF 2H	200	400	279.0	170.0	700.0	200	2720



Design

One-piece compact construction with full-bore, mounting pad for actuator as per ISO 5211.

Please note:

From nominal size DN40, valves are supplied with double-flange connections.

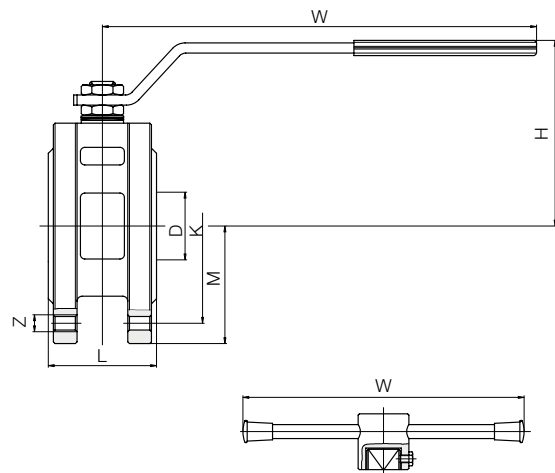
Materials

- Body: stainless steel 1.4401 (from DN40: 1.4408)
- Ball: stainless steel 1.4401
- Ball gasket: PTFE glass-fiber reinforced
- Spindle gasket: PTFE/FKM
- Handle: steel, zinc coated, plastic sheathed (DN 150... DN200: steel, coated)

Technical Details

- Connections: flanges as per DIN 2533 DN15... DN150
- Temperature range: -30 °C... +160 °C
- Nominal pressure: PN 16 dimensioned and with threaded holes, to 80 °C
- Operation: 90° rotation of the handle (Handle is reversible through 180°)

KUG-VK



Handle DN 150 ... DN200

Dimensions and Order Details (example: KUG-VKF 15)

Flange [DN]	Order no.	Ø D [mm]	L [mm]	H [mm]	M [mm]	Z [mm]	K [mm]	W [mm]	k _v value [m³/h]	Weight [kg]
15	KUG-VKF 15	15	35.0	64.5	45	4xM12	65	131.5	16.3	1.3
20	KUG-VKF 20	20	40.0	69.0	50	4xM12	75	131.5	29.5	1.9
25	KUG-VKF 25	25	46.0	80.5	55	4xM12	85	174.5	43.0	2.7
32	KUG-VKF 32	32	54.0	84.5	65	4xM16	100	174.5	89.0	4.2
40	KUG-VKF 40	38	63.5	102.5	75.0	4xM16	110	250.5	230.0	4.2
50	KUG-VKF 50	50	82.0	111	82.5	4xM16	125	250.5	265.0	6.1
65	KUG-VKF 65	64	103.0	128.0	92.5	4xM16	145	321.5	540.0	10.0
80	KUG-VKF 80	76	122.0	138.5	100.0	8xM16	160	321.5	873.0	13.5
100	KUG-VKF 1H	100	152.0	156.5	110	8xM16	190	381.5	1390.0	20.9
150	KUG-VKF 1F	150	232.0	237.0	142.5	8xM20	250	700.0	2024.0	61.5

По вопросам продаж и поддержки обращайтесь:

Алматы (727)345-47-04
Ангарск (3955)60-70-56
Архангельск (8182)63-90-72
Астрахань (8512)99-46-04
Барнаул (3852)73-04-60
Белгород (4722)40-23-64
Благовещенск (4162)22-76-07
Брянск (4832)59-03-52
Владивосток (423)249-28-31
Владикавказ (8672)28-90-48
Владимир (4922)49-43-18
Волгоград (844)278-03-48
Вологда (8172)26-41-59
Воронеж (473)204-51-73
Екатеринбург (343)384-55-89

Иваново (4932)77-34-06
Ижевск (3412)26-03-58
Иркутск (395)279-98-46
Казань (843)206-01-48
Калининград (4012)72-03-81
Калуга (4842)92-23-67
Кемерово (3842)65-04-62
Киров (8332)68-02-04
Коломна (4966)23-41-49
Кострома (4942)77-07-48
Краснодар (861)203-40-90
Красноярск (391)204-63-61
Курск (4712)77-13-04
Курган (3522)50-90-47
Липецк (4742)52-20-81

Магнитогорск (3519)55-03-13
Москва (495)268-04-70
Мурманск (8152)59-64-93
Набережные Челны (8552)20-53-41
Нижний Новгород (831)429-08-12
Новокузнецк (3843)20-46-81
Ноябрьск (3496)41-32-12
Новосибирск (383)227-86-73
Омск (3812)21-46-40
Орел (4862)44-53-42
Оренбург (3532)37-68-04
Пенза (8412)22-31-16
Петрозаводск (8142)55-98-37
Псков (8112)59-10-37
Пермь (342)205-81-47

Ростов-на-Дону (863)308-18-15
Рязань (4912)46-61-64
Самара (846)206-03-16
Санкт-Петербург (812)309-46-40
Саратов (845)249-38-78
Севастополь (8692)22-31-93
Саранск (8342)22-96-24
Симферополь (3652)67-13-56
Смоленск (4812)29-41-54
Сочи (862)225-72-31
Ставрополь (8652)20-65-13
Сургут (3462)77-98-35
Сыктывкар (8212)25-95-17
Тамбов (4752)50-40-97
Тверь (4822)63-31-35

Тольятти (8482)63-91-07
Томск (3822)98-41-53
Тула (4872)33-79-87
Тюмень (3452)66-21-18
Ульяновск (8422)24-23-59
Улан-Удэ (3012)59-97-51
Уфа (347)229-48-12
Хабаровск (4212)92-98-04
Чебоксары (8352)28-53-07
Челябинск (351)202-03-61
Череповец (8202)49-02-64
Чита (3022)38-34-83
Якутск (4112)23-90-97
Ярославль (4852)69-52-93

Россия +7(495)268-04-70

Казахстан +7(727)345-47-04

Беларусь +375-257-127-884

Узбекистан +998(71)205-18-59

Киргизия +996(312)96-26-47

эл.почта: kdb@nt-rt.ru || сайт: <https://kobold.nt-rt.ru/>