

# Датчик избыточного давления с керамическим чувствительным элементом

- Модель SEN-R-87



- Открытая диафрагма:
- Диапазон измерений:  
- 1 ... 0 до 0 ... 600 бар
- Температура измер. среды: макс. 85°C
- Класс точности: 0,5 или 1,0
- Материал: нерж. сталь и керамика
- Присоединение:  
G<sup>1</sup>/<sub>4</sub> внутренняя резьба
- Опция:  
Подключаемый дисплей  
Модель AU

#### Описание

Датчик давления модели SEN-R-87 производства KOBOLD – это недорогие датчики давления с плотным пленочным чувствительным элементом для измерения давления, с керамическим покрытием. Точность измерения, надежность в использовании и компактный дизайн позволяют использовать эти датчики в составе комплексного оборудования в любом количестве.

Материалы и технологии, применяемые в данных устройствах, делают датчики устойчивыми к воздействию агрессивных химических сред и механических нагрузок.

Специальная система гидравлики делает датчики пригодными для использования в условиях резкого перепада давления.

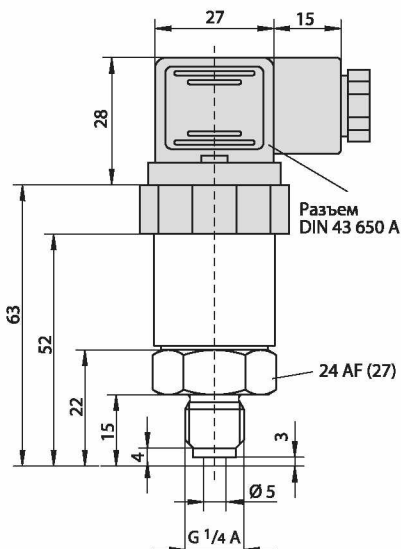
#### Применение

- Промышленные технологии
- Машиностроение
- Экологическая инженерия
- Охлаждающие установки



**Датчик избыточного давления с керамическим чувствительным элементом**  
 • Модель SEN-R-87

**Параметры**



**Технические характеристики**

Технология ..... открытая диафрагма  
 Тип давления ..... манометрическое (избыточное) давление  
 Корпус ..... нержавеющая сталь 1.4305  
 Соединение ..... G 1/4 внешняя; нержавеющая сталь 1.4301 (NPT, UNF на заказ)  
 Чувствительный элемент ..... керамика (Al<sub>2</sub>O<sub>3</sub>)  
 Принцип измерения ..... толстопленочная технология (DMS)  
 Уплотнительное кольцо ..... бутадиен-нитрильный каучук

Макс.температура хранения..... - 40...+ 100 °С  
 рабочей среды. - 20...+ 85 °С  
 внешней среды - 40...+ 85 °С

Максимальное давление ..... < 60 бар 2 х диапазон  
 > 60 бар 1.5 х диапазон

Класс точности ..... SEN-R-87\* 0: 0.5  
 SEN-R-87\* 1: 1.0

Повторяемость..... SEN-R-87\* 0:  $\pm 0.15\%$  (от полной шкалы)  
 SEN-R-87\* 1:  $\pm 0.3\%$  (от полной шкалы)

Стабильность показаний. SEN-R-87\* 0:  $\pm 0.3\%$  (от полной шкалы)  
 SEN-R-87\* 1:  $\pm 0.6\%$  (от полной шкалы)

Устойчивость (ежегодно)  $\leq \pm 0.2\%$  от полной шкалы в расчетных условиях

Электрическое соединение ..... разъем DIN 43 650 A / разъем M12x1 кабельное соединение

Напряжение ..... 15 ... 32 В<sub>пост. тока</sub>  
 Выходной сигнал ..... 4 - 20 мА (2-проводной), 0 - 5 В<sub>пост. тока</sub>, 0 - 10 В<sub>пост. тока</sub>

Нагрузка (Ω) .....  $\leq (U_B - 15 В) / 0.02 А$  (для 4 - 20 мА)  
 Время отклика .....  $\leq 1$  мсек (в пределах 10 - 90 % полной шкалы)

Диапазон температур ... - 25 ... + 85  
 Влияние температуры.... нулевой показатель:  
 SEN-R-87\* 0:  $\pm 0.02\% K$   
 SEN-R-87\* 1:  $\pm 0.04\% K$   
 разброс:  
 SEN-R-87\* 0:  $\pm 0.01\% K$   
 SEN-R-87\* 1:  $\pm 0.02\% K$

Степень защиты ..... IP 65 (SEN-R-870..; SEN-R-873..) IP 68 (SEN-R-875..)

**Код заказа:** Датчик (Образец: SEN-R-8700 C315-R)

Электрическое соединение	Класс	Модель	Выходной сигнал	Диапазон измерений*	Адаптир. к экспл. в РФ
DIN разъем; IP 65	0.5	SEN-R-8700..	снаружи = 4 - 20 мА /1 = 0 - 5 В /2 = 0 - 10 В	C315 = -1 до 0 бар	R
M12 разъем; IP 65	0.5	SEN-R-8730..		B025 = 0 до 1 бар	
Кабельное соединение; IP 68	0.5	SEN-R-8750..		B035 = 0 до 1.6 бар	
				B045 = 0 до 2.5 бар	
DIN разъем; IP 65	1.0	SEN-R-8701..		B055 = 0 до 4 бар	
M12 разъем; IP 65	1.0	SEN-R-8731..		B065 = 0 до 6 бар	
Кабельное соединение; IP 68	1.0	SEN-R-8751..	B075 = 0 до 10 бар		
			B085 = 0 до 16 бар		
			A095 = 0 до 25 бар		
			A105 = 0 до 40 бар		
			A115 = 0 до 60 бар		
			A125 = 0 до 100 бар		
			A135 = 0 до 160 бар		
			A145 = 0 до 250 бар		
			A155 = 0 до 400 бар		
			A165 = 0 до 600 бар		

\*Модель датчика на заказ

Астана +7(7172)727-132 Волгоград (844)278-03-48 Воронеж (473)204-51-73 Екатеринбург (343)384-55-89  
 Казань (843)206-01-48 Краснодар (861)203-40-90 Красноярск (391)204-63-61 Москва (495)268-04-70  
 Нижний Новгород (831)429-08-12 Новосибирск (383)227-86-73 Ростов-на-Дону (863)308-18-15  
 Самара (846)206-03-16 Санкт-Петербург (812)309-46-40 Саратов (845)249-38-78 Уфа (347)229-48-12  
 Россия, Казахстан и другие страны ТС доставка в любой город  
 единый адрес для всех регионов: kdb@nt-rt.ru  
 www.kobold.nt-rt.ru