



Электроконтактный датчик потока для малого расхода • Модель SVN-R/KSR-R



- Диапазон переключения:
фиксированные точки в диапазонах между
2 - (160) и 250 см³/мин вода
50 - 6000 см³/мин воздух
- Макс. давление 16 бар,
- Макс. температура 70 °C
- Присоединение: G 1/4, 1/4 NPT
- Материалы: нержавеющая сталь/
жароупорное стекло

Принцип работы

Датчик потока производства KOBOLD модели SVN-R и KSR-R работают по известному принципу измерений подвешенного поплавка и подходит для жидкостей и газов. Данный датчик потока монтируется вертикально, а измеряемая среда поступает снизу вверх.

Заданное значение

Датчик потока спроектирован для небольших потоков. Заданное значение устанавливается на заводе для величины, указанной заказчиком (указывается уменьшающаяся или увеличивающаяся скорость потока).



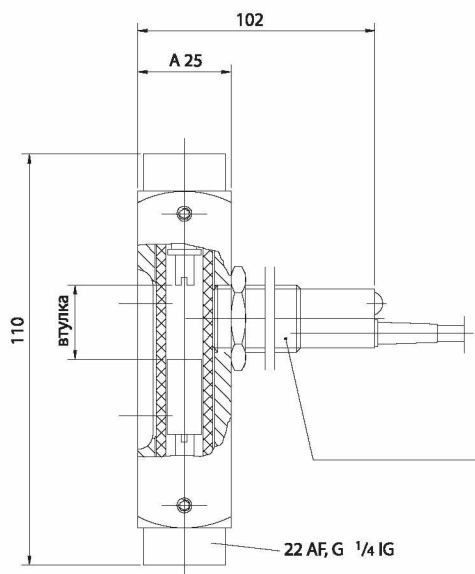
Диапазоны переключения

Вода 2 - 250 см³/мин (модель SVN-R)
 2 - 160 см³/мин (модель KSR-R)
 Воздух 50 - 6 000 см³/мин
 при 1013 мбар; 20 °С

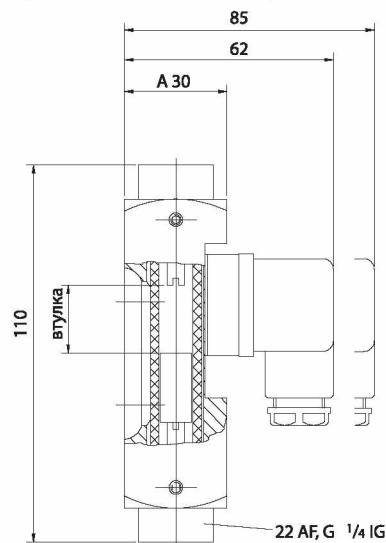
Технические характеристики

Присоединение G 1/4 внутр.резьба
 (1/4 NPT - опция)
 Степень защиты IP 67
 Макс. давление 16 бар
 Макс. температура 70 °С
 Материалы
 (контакт. с измер.средой) .. нерж.сталь 1.4305;
 боросиликат. стекло
 Прокладка ФГМ

Модель SVN-R (с индуктивным переключателем):



Модель KSR-R (с язычковым контактом):



Код заказа (Образец: SVN-R - 1200 W R08 -R; 100 см³/мин снижающаяся скорость потока)

Код заказа	Конечный переключатель	Измеряемая среда	Присоединение (внутр.резьба)	Заданное значение (пожалуйста, укажите в письменном виде)	Адаптир. к эксл. в РФ
SVN-R-1200	Переключатель Namur* 7.7 - 9 В _{прям.ток} 2-провода	W = вода L = воздух	R08 = G 1/4 N08 = 1/4 NPT	Пример: 100 см ³ /мин снижающаяся скорость потока	R
SVN-R-1201	Переключатель напряж. 10 - 30 В _{прям.ток} 3-wire, NPN, N/O contact				
KSR-R-1200	Язычковый контакт. Норм.откр.контакт 24 В/ 0.1 А / 1 Вт				
KSR-R-1201	Язычковый контакт перекид. контакт 100 В/ 0.5 А / 5 Вт/ВА				

** Рекомендуем транзисторные реле нашего производства для Namur-переключателя: например, модель REL-6000 (230 В_{пер.ток} 1 перекидной контакт, 4 А / 500 ВА)