



Ротаметры и реле потока с компенсацией по вязкости для вязких жидкостей

- Модель VKM-R



- Диапазон измерений: нефть от 0.01 - 0.07 до 8 - 80 л /мин
- Основная погрешность: $\pm 4\%$ от полной шкалы
- Макс. давление - 350 бар,
- Макс. температура - 100 °C

- Измерит. диапазон вязкости: 1 ... 540 мм²/с
- Присоединения: G 1/4 ... G 1 внутр. резьба
1/4 ... 1 NPT внутр. резьба
- Материал: латунь, нерж. сталь

Описание

Ротаметры и реле потока производства KOBOLD модели VKM-R оснащены демпферным поплавком, скользящим внутри цилиндрической измерительной трубки, а также интегральной диафрагмой, что является уникальной технологией.

Эта и другие особенности конструкции данной модели являются фактами того, что впервые удалось создать ротаметры и реле потока, которые полностью обеспечивают компенсацию по вязкости и в большой степени по плотности даже при очень слабых потоках. В этих запатентованных приборах поплавок оснащён постоянными магнитами, которые приводят в действие бистабильный магнитный контакт с беспотенциальным выходом, установленный вне проходящего потока жидкости, обеспечивая, таким образом, герметичное разделение контролируемой среды и системой электрических контактов. В целях предотвращения повреждений контактов, вызываемых механическим воздействием, или агрессивными средами, соединение помещено внутрь регулируемого по высоте пластикового корпуса.

Когда измеряемая среда поступает в прибор, поплавок начинает подниматься. Как только его магнитное поле достигает контактов герконового реле, контакты замыкаются. По мере усиления потока поплавок продолжает подниматься до тех пор, пока не достигнет ограничителя. Это предотвращает возможность смещения поплавка за пределы контактного диапазона трубки, работающей на основе магнитной связи, то есть, контакт остаётся замкнутым, обеспечивая, таким образом, бистабильное переключение реле.



Компенсация по вязкости

Если вязкость среды изменяется от 1 мм²/с до 540 мм²/с показанное значение всё равно сохраняет свою погрешность в пределах ± 5 %, даже при очень слабых потоках, например, 0.1 л /мин.

Аналогичные приборы, например, обычные поплавковые расходомеры, в случае подобного изменения вязкости выдают ошибки показаний до 2.500%, особенно при сравнительно слабых потоках. Другие приборы с демпферными поплавками, которые якобы имеют функцию компенсации по вязкости, тем не менее, допускают ошибки в показаниях более чем на 500 % при аналогичном изменении вязкости и при скорости потока жидкости 0.1 л/ мин.

Благодаря практически полной компенсации по вязкости и хорошей – по плотности ротаметры и реле последнего поколения подходят для работы как с водой, так и с высоковязкими маслами, без необходимости замены шкалы и без перенастройки. В этом и состоит чрезвычайно важное преимущество данной модели, в особенности в критических зонах циркулярных систем смазки, где процессы измерения и коммутация идут при изменении температуры измеряемой среды.

Области применения

- Системы смазки
- Оборудование для производства бумаги
- Станки
- Циркулярные системы смазки
- Гидравлические системы
- Штамповочное оборудование
- Печатные станки

Технические характеристики

Корпус	VKM-R-x1...: никелир. латунь VKM-R-x2...: нерж. сталь 1.4301
Резьб. присоединение	VKM-R-x1...: никелир. латунь VKM-R-x2...: нерж. сталь 1.4310
Поплавок.....	VKM-R-x1...: никелир. латунь VKM-R-x2...: нерж. сталь 1.4310
Диафрагма.....	нерж. сталь 1.4310
Пружина	нерж. сталь 1.4310
Магнит	оксидная керамика
Уплотн. прокладки.....	VKM-R-x1...: NBR VKM-R-x2...: FPM +100 °C
Макс. давление.....	VKM-R-x1...: 250 бар VKM-R-x2...: 350 бар
Ориентация монтажа	любая
Основная погрешность	± 4 % от полн. шкалы (при вязкости 105 мм ² /с)
Погрешность измерения при изменении вязкости	при изменении вязкости в диапазоне 1 - 540 мм ² /с макс. добавочное отклонение ± 5 % от полной шкалы
Диапазон вязкости	1 - 540 мм ² /с

Контакты: Опция для VKM-R-1..., VKM-R-3...

Электр. присоединение	2 м. кабель (VKM-R-...F.) для др. типов: соединитель DIN 43 650
Напряжение переключения..	НО контакт (CSA) макс. 240 В _{пер.т.} / 100 BA / 1.5 A переключающий контакт (CSA) макс. 240 В _{пер.т.} / 60 BA / 1 A НО контакт (UL) 250 В _{пер.т.} - 0.4 A / 200 В _{постт.} -0.25A 50 В _{постт.} -1.0 A переключающий контакт (UL) макс. 250 В _{постт.} / 0.136 A - 30 В _{постт.} /1A НО контакт Ex II 2G EEx m II T6 /2D IP67 T80 °C макс. 250 В _{постт.} / 100 BA / 1.5 A (IK=5A)
Взрывозащита.....	зона 1 по АТЕХ - "простой оператор" или с НО контактом по Ex
Степень защиты	IP 65 (электр. контакт) IP 54 (боковой индикатор)



Ротаметры и реле потока с компенсацией по вязкости для вязких жидкостей • Модель VKM-R

Код заказа

Ротаметры с компенсацией по вязкости. **Модель VKM-R-1...-R**

Диапазон измерений л/мин нефть	Потеря давления Δ P [бар] при номинальном расходе		Латунь	Нерж. сталь	Контакт	Присоединение		Опции спец. присоед.	Направление потока	Адаптир. к эксл. в РФ
	Мин.	Макс.								
0.01...0.07	0.02	1.0	VKM-R-1101...	VKM-R-1201...	..R0.. = 1 Н/О контакт ..U0.. = 1 переключ. контакт ..F0.. = 1 Ех Н/О контакт ..C0.. = 1Н/О контакт(UL) D0.. = 1 переключ. контакт (UL) ..RR.. = 2 Н/О контакта ..UU.. = 2 переключ. контакта ..CC.. = 2 Н/О контакта(UL) ..DD.. = 2 переключ. контакта(UL)	..R08 = G ¼	..N08= ¼ NPT	0 = нет В = выход внутр. резьба Вход распредел. вентиль ВВВ	В = снизу Т = сверху L = слева R = справа	R
0.1...0.45	0.03	0.8	VKM-R-1102...	VKM-R-1202...		..R08 = G ¼	..N08= ¼ NPT			
0.2...1.2	0.05	1.1	VKM-R-1103...	VKM-R-1203...		..R15 = G ½	..N15= ½ NPT			
0.5...2	0.07	1.2	VKM-R-1104...	VKM-R-1204...		..R15 = G ½	..N15= ½ NPT			
0.8...3.4	0.05	0.9	VKM-R-1105...	VKM-R-1205...		..R20 = G ¾	..N20= ¾ NPT			
2...9	0.05	0.8	VKM-R-1106...	VKM-R-1206...		..R20 = G ¾	..N20= ¾ NPT			
4...14	0.08	1.1	VKM-R-1107...	VKM-R-1207...		..R25 = G 1	..N25= 1 NPT			
5...20	0.05	1.1	VKM-R-1108...	VKM-R-1208...		..R25 = G 1	..N25= 1 NPT			
4...40	0.1	0.4	VKM-R-1109...	VKM-R-1209...						
5...55	0.15	1.1	VKM-R-1110...	VKM-R-1210...						
7...70	0.15	1.1	VKM-R-1111...	VKM-R-1211...						
8...80	0.15	1.1	VKM-R-1112...	VKM-R-1212...						

* Потеря давления из расчета для воды

Ротаметры с компенсацией по вязкости. **Модель VKM-R-2...-R**

Диапазон измерений л/мин нефть	Потеря давления Δ P [бар] при номинальном расходе		Латунь	Нерж. сталь	Контакт	Присоединение		Опции спец. присоед.	Направление потока	Адаптир. к эксл. в РФ
	Мин.	Макс.								
0.01...0.07	0.02	1.0	VKM-R-2101...	VKM-R-2201...	..00.. = нет	..R08 = G ¼	..N08= ¼ NPT	0 = нет В = выход внутр. резьба Вход распредел. вентиль ВВВ	В = снизу Т = сверху L = слева R = справа	R
0.1...0.45	0.03	0.8	VKM-R-2102...	VKM-R-2202...		..R08 = G ¼	..N08= ¼ NPT			
0.2...1.2	0.05	1.1	VKM-R-2103...	VKM-R-2203...		..R15 = G ½	..N15= ½ NPT			
0.5...2	0.07	1.2	VKM-R-2104...	VKM-R-2204...		..R15 = G ½	..N15= ½ NPT			
0.8...3.4	0.05	0.9	VKM-R-2105...	VKM-R-2205...		..R20 = G ¾	..N20= ¾ NPT			
2...9	0.05	0.8	VKM-R-2106...	VKM-R-2206...		..R20 = G ¾	..N20= ¾ NPT			
4...14	0.08	1.1	VKM-R-2107...	VKM-R-2207...		..R25 = G 1	..N25= 1 NPT			
5...20	0.05	1.1	VKM-R-2108...	VKM-R-2208...		..R25 = G 1	..N25= 1 NPT			
4...40	0.1	0.4	VKM-R-2109...	VKM-R-2209...						
5...55	0.15	1.1	VKM-R-2110...	VKM-R-2210...						
7...70	0.15	1.1	VKM-R-2111...	VKM-R-2211...						
8...80	0.15	1.1	VKM-R-2112...	VKM-R-2212...						

* Потеря давления из расчета для воды

Ротаметры и реле потока с компенсацией по вязкости. **Модель VKM-R-3...-R**

Диапазон измерений л/мин нефть	Потеря давления Δ P [бар] при номинальном расходе		Латунь	Нерж. сталь	Контакт	Присоединение		Опции спец. присоед.	Направление потока	Адаптир. к эксл. в РФ
	Мин.	Макс.								
0.01...0.07	0.02	1.0	VKM-R-3101...	VKM-R-3201...	..R0.. = 1 Н/О контакт ..U0.. = 1 переключ. контакт ..F0.. = 1 Ех Н/О контакт ..C0.. = 1Н/О контакт(UL) D0.. = 1 переключ. контакт (UL) ..RR.. = 2 Н/О контакта ..UU.. = 2 переключ. контакта ..CC.. = 2 Н/О контакта(UL) ..DD.. = 2 переключ. контакта(UL)	..R08 = G ¼	..N08= ¼ NPT	0 = нет В = выход внутр. резьба Вход распредел. вентиль ВВВ	В = снизу Т = сверху L = слева R = справа	R
0.1...0.45	0.03	0.8	VKM-R-3102...	VKM-R-3202...		..R08 = G ¼	..N08= ¼ NPT			
0.2...1.2	0.05	1.1	VKM-R-3103...	VKM-R-3203...		..R15 = G ½	..N15= ½ NPT			
0.5...2	0.07	1.2	VKM-R-3104...	VKM-R-3204...		..R15 = G ½	..N15= ½ NPT			
0.8...3.4	0.05	0.9	VKM-R-3105...	VKM-R-3205...		..R20 = G ¾	..N20= ¾ NPT			
2...9	0.05	0.8	VKM-R-3106...	VKM-R-3206...		..R20 = G ¾	..N20= ¾ NPT			
4...14	0.08	1.1	VKM-R-3107...	VKM-R-3207...		..R25 = G 1	..N25= 1 NPT			
5...20	0.05	1.1	VKM-R-3108...	VKM-R-3208...		..R25 = G 1	..N25= 1 NPT			
4...40	0.1	0.4	VKM-R-3109...	VKM-R-3209...						
5...55	0.15	1.1	VKM-R-3110...	VKM-R-3210...						
7...70	0.15	1.1	VKM-R-3111...	VKM-R-3211...						
8...80	0.15	1.1	VKM-R-3112...	VKM-R-3212...						

* Потеря давления из расчета для воды



Код заказа

Ротаметр с компенсацией по вязкости с аналоговым выходом. **Модель VKM-R-6...-R**

Диапазон измерений л/мин нефть	Потеря давления Δ P [бар] при номинальном расходе		Латунь	Нерж. сталь	Контакт	Присоединение		Опции спец. присоед.	Направление потока	Адаптир. к экспл. в РФ
	Мин.	Макс.								
0.01...0.063	0.02	1.0	VKM-R-6101...	VKM-R-6201...	..0A..= 0-20 мА ..4A..= 4-20 мА ..0B..=0-10 В пост.т.	..R08 = G 1/4	..N08= 1/4 NPT	0 = нет В = выход внутр. резьба Вход распредел. вентиль ВВВ	В = снизу Т = сверху L = слева R = справа	R
0.1...0.4	0.03	0.8	VKM-R-6102...	VKM-R-6202...		..R08 = G 1/4	..N08= 1/4 NPT			
0.2...1.1	0.05	1.1	VKM-R-6103...	VKM-R-6203...		..R15 = G 1/2	..N15= 1/2 NPT			
0.5...1.8	0.07	1.2	VKM-R-6104...	VKM-R-6204...		..R15 = G 1/2	..N20= 3/4 NPT			
0.8...3.1	0.05	0.9	VKM-R-6105...	VKM-R-6205...		..R20 = G 3/4	..N20= 3/4 NPT			
2...8.1	0.05	0.8	VKM-R-6106...	VKM-R-6206...		..R25 = G 1	..N25= 1 NPT			
4...12.6	0.08	1.1	VKM-R-6107...	VKM-R-6207...		..R25 = G 1	..N25= 1 NPT			
5...18	0.05	1.1	VKM-R-6108...	VKM-R-6208...						
4...36	0.1	0.4	VKM-R-6109...	VKM-R-6209...						
5...50	0.15	1.1	VKM-R-6110...	VKM-R-6210...						
7...63	0.15	1.1	VKM-R-6111...	VKM-R-6211...						
8...72	0.15	1.1	VKM-R-6112...	VKM-R-6212...						

* Потеря давления из расчета для воды

Ротаметр с компенсацией по вязкости с электронным блоком. **Модель VKM-R-7...-R**

Диапазон измерений л/мин нефть	Потеря давления Δ P [бар] при номинальном расходе		Латунь	Нерж. сталь	Контакт	Присоединение		Направление потока	Адаптир. к экспл. в РФ
	Мин.	Макс.							
0.01...0.063	0.02	1.0	VKM-R-7101...	VKM-R-7201...	..B00 = гистограммная индикация 230 В пер.т. ..B30 = гистограммная индикация 24 В пост.т. ..D04 = цифр. индикация 230 В пер.т., 4-20 мА ..D 34 = цифр. индикация 24 В пост.т., 4-20 мА ..K 04 = комбин. индикация 230 В пер.т., 4-20 мА ..K 34 = комбин. индикация 24 В пост.т., 4-20 мА	..R08 = G 1/4	..N08= 1/4 NPT	В = снизу Т = сверху L = слева R = справа	R
0.1...0.4	0.03	0.8	VKM-R-7102...	VKM-R-7202...		..R08 = G 1/4	..N08= 1/4 NPT		
0.2...1.1	0.05	1.1	VKM-R-7103...	VKM-R-7203...		..R15 = G 1/2	..N15= 1/2 NPT		
0.5...1.8	0.07	1.2	VKM-R-7104...	VKM-R-7204...		..R15 = G 1/2	..N20= 3/4 NPT		
0.8...3.1	0.05	0.9	VKM-R-7105...	VKM-R-7205...		..R20 = G 3/4	..N20= 3/4 NPT		
2...8.1	0.05	0.8	VKM-R-7106...	VKM-R-7206...		..R25 = G 1	..N25= 1 NPT		
4...12.6	0.08	1.1	VKM-R-7107...	VKM-R-7207...		..R25 = G 1	..N25= 1 NPT		
5...18	0.05	1.1	VKM-R-7108...	VKM-R-7208...					
4...36	0.1	0.4	VKM-R-7109...	VKM-R-7209...					
5...50	0.15	1.1	VKM-R-7110...	VKM-R-7210...					
7...63	0.15	1.1	VKM-R-7111...	VKM-R-7211...					
8...72	0.15	1.1	VKM-R-7112...	VKM-R-7212...					

* Потеря давления из расчета для воды

Ротаметр с компенсацией по вязкости с компактным электронным блоком. **Модель VKM-R-8...-R**

Диапазон измерений л/мин нефть	Потеря давления Δ P [бар] при номинальном расходе		Латунь	Нерж. сталь	Контакт	Присоединение		Направление потока	Адаптир. к экспл. в РФ
	Мин.	Макс.							
0.01...0.063	0.02	1.0	VKM-R-8101...	VKM-R-8201...	..COR..=компакт. электр. 24 В пост.т., 2 x PNP ..COM..=компакт. электр. 24 В пост.т., 2 x NPN ..C4P..=компакт. электр. 24 В пост.т., 4-20 мА 1 x PNP ..C4N..=компакт. электр. 24 В пост.т., 4-20 мА 1 x NPN	..R08 = G 1/4	..N08 = 1/4 NPT	В = снизу Т = сверху L = слева R = справа	R
0.1...0.4	0.03	0.8	VKM-R-8102...	VKM-R-8202...		..R08 = G 1/4	..N08 = 1/4 NPT		
0.2...1.1	0.05	1.1	VKM-R-8103...	VKM-R-8203...		..R15 = G 1/2	..N15 = 1/2 NPT		
0.5...1.8	0.07	1.2	VKM-R-8104...	VKM-R-8204...		..R15 = G 1/2	..N15 = 1/2 NPT		
0.8...3.1	0.05	0.9	VKM-R-8105...	VKM-R-8205...		..R20 = G 3/4	..N20 = 3/4 NPT		
2...8.1	0.05	0.8	VKM-R-8106...	VKM-R-8206...		..R25 = G 1	..N25 = 1 NPT		
4...12.6	0.08	1.1	VKM-R-8107...	VKM-R-8207...		..R25 = G 1	..N25 = 1 NPT		
5...18	0.05	1.1	VKM-R-8108...	VKM-R-8208...					
4...36	0.1	0.4	VKM-R-8109...	VKM-R-8209...					
5...50	0.15	1.1	VKM-R-8110...	VKM-R-8210...					
7...63	0.15	1.1	VKM-R-8111...	VKM-R-8211...					
8...72	0.15	1.1	VKM-R-8112...	VKM-R-8212...					

* Потеря давления из расчета для воды



Модель VKM-R-6...

Аналоговый выход..... 0 или 4 - 20 мА или 0-10 В
4-проводное исполнение,
нелинейное
Напряжение..... 24 В пер.т. или 24В постт.
Макс. температура..... +80 °С
Макс. нагрузка 500 Ом

Модель VKM-R-8...

Индикация 3-значный LED
Выход переключения полупроводн. PNP или NPN
Аналоговый выход..... 4 - 20 мА, 3-проводной
макс. 500 Ом, линейный
Электропитание..... 24 В постт. ±20%
Макс. температура..... + 80 °С
Электр. присоединение разъем M12x1

Модель VKM-R-7...

В этом варианте на ротаметре установлен наш проверенный электронный блок ADI-R в защитном корпусе. Имеется три разных типа электронных блоков:

- С цифровой индикацией
- С гистограммной индикацией
- С комбинированной индикацией (цифровая/ гистограммная)

Внимание!

Максимальное верхнее значение диапазона приблизительно на 10 % ниже, чем для других типов.

Варианты VKM-R

Имеется шесть различных исполнений

VKM-R-1...: Реле потока
с 1 контактом



VKM-R-2...:
Ротаметры



VKM-R-3...:
Ротаметры и реле с 1 контактом



VKM-R-6...
Ротаметры
с аналоговым выходом



VKM-R-7...
Ротаметры
с электронным блоком



VKM-R-8...
Ротаметры с компактным
электронным блоком





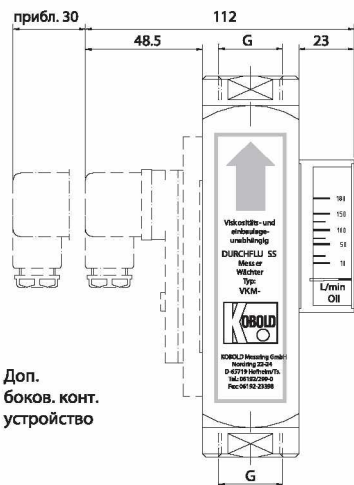
Габариты

Модель	Площадь [мм]	Длина L [мм] Присоединение	AF [мм] Присоединение	Вес* [кг]
VKM-R-..01	40 x 40	162	36	1.7
VKM-R-..02	40 x 40	162	36	1.7
VKM-R-..03	40 x 40	162	36	1.7
VKM-R-..04	40 x 40	162	36	1.7
VKM-R-..05	40 x 40	162	36	1.7
VKM-R-..06	40 x 40	162	36	1.7
VKM-R-..07	40 x 40	162	36	1.6
VKM-R-..08	40 x 40	162	36	1.6
VKM-R-..09	40 x 40	162 (186.5) **	36 (41) **	1.7
VKM-R-..10	40 x 40	162 (186.5) **	36 (41) **	1.7
VKM-R-..11	40 x 40	162 (186.5) **	36 (41) **	1.7
VKM-R-..12	40 x 40	186.5	41	1.7

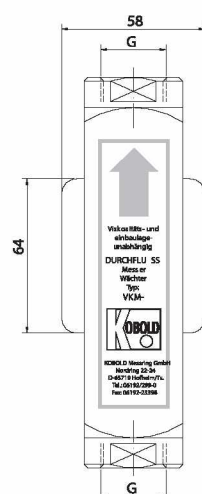
* Допустимый вес для VKM-R-1..., VKM-R-2... для модели VKM-R-3... + 0.1 кг
 для VKM-R-6... + 0.2 кг
 для VKM-R-7... + 1.4 кг

** с резьбой G 1 или 1 NPT

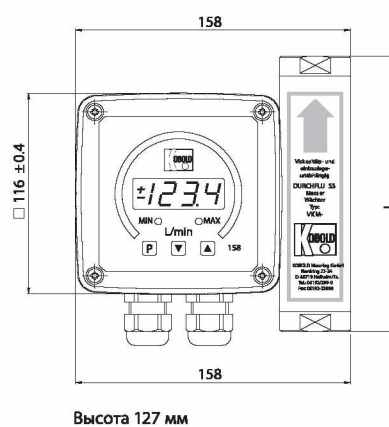
VKM-R-1..., VKM-R-2..., VKM-R-3...



VKM-R-6...



VKM-R-7...



VKM-R-8...

